



Fauteuil B3 / « Wassily » par Marcel Breuer édition Gavina,  
Italie, années 1960.













## Fauteuil B3 / « Wassily » par Marcel Breuer édition Gavina, Italie, années 1960.

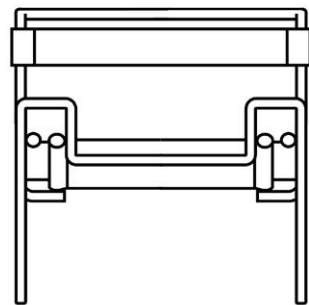
Ce modèle iconique fut réalisé par Marcel Breuer en 1925 durant la période où il fut directeur de l'atelier de menuiserie du Bauhaus à Dessau en Allemagne. Pour sa création, il s'inspira de son vélo de la marque Adler, fasciné par son design et la légèreté du cadre en acier tubulaire. Par chance il put profiter de la nouvelle technique mise au point par l'entreprise Mannesmann qui permettait d'obtenir des tubes d'acier sans soudure. Innovant de par ses matériaux et sa technique, ce design à su perdurer dans le temps grâce à une succession d'éditeurs, à commencer par la célèbre entreprise germano-autrichienne Thonet qui se chargea de sa production jusqu'au début de la Seconde Guerre mondiale. A cette période elle ne sera pas nommée Wassily mais B3. Ce n'est qu'après la guerre lorsque l'entreprise italienne Gavina reprit la production, qu'elle attribua ce nom en référence au peintre abstrait Wassily Kandinsky qui fréquenta la même école. Le designer après avoir entendu toutes les éloges de son camarade pour sa nouvelle création décida de lui créer une copie pour ses quartiers privés.

C'est en 1968 que Knoll International racheta Gavina. Le fauteuil Wassily intégra donc le catalogue et est toujours produit à ce jour. La structure est composée de 5 tubes d'acier rond, plié et chromé. Assemblé par un système de visserie et maintenu par des bandes de cuir créant un effet de suspension. Le piétement présente 4 patins en plastique pour éviter les frottements avec le sol. En bon état, professionnellement nettoyée. Une étiquette GAVINA est présente sous l'assise. 2 fauteuils disponibles.

Matériaux: Acier rond, plié, chromé et scellé. Vis d'origine en noir toutes encore disponibles.

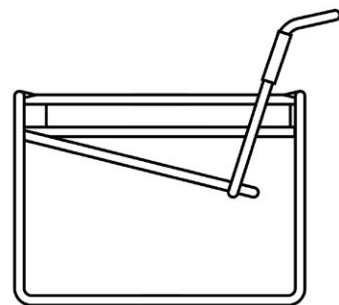
Cuir: Cuir blanc cassé d'origine.

### Dimensions :



L: 79 cm

H: 71,5 cm



P: 74 cm

Hauteur d'assise : 40 cm

Profondeur d'assise : 42 cm

Hauteur dossier : 42 cm

hauteur accoudoir : 56 cm



### **B3 «Wassily» chair by Marcel Breuer edition Gavina, Italy, 1960.**

---

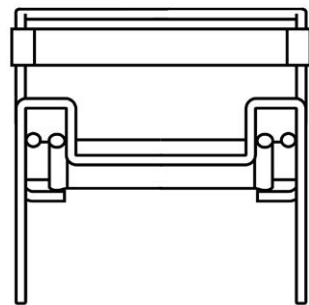
*This iconic model was made by Marcel Breuer in 1925 during the period of time when he was The director of the Bauhaus carpentry workshop in Dessau in Germany. For his creation, he was inspired by his Adler bike, fascinated by its design and the lightness of its tubular steel frame. Luckily he was able to take advantage of the new technique developed by the Mannesmann company which made it possible to obtain seamless steel tubes. Innovative in its materials and technique, this design has been able to continue over the time due to a succession of manufacturer, starting with the famous German-Austrian company Thonet, which was responsible for its production until the start of the Second World War. At this time she will not be named Wassily but B3. It was only after the war, when the Italian company Gavina resumed production, that it attributed this name in reference to the abstract painter Wassily Kandinsky who attended the same school. The designer after hearing all the praise from his comrade for his new creation decided to create a copy for him for his private quarters.*

*It was in 1968 that Knoll International bought Gavina. The Wassily armchair therefore entered the catalog and is still produced today. The structure is made up of 5 round, bent and chromed steel tubes. Assembled by a system of screws and held by strips of leather creating a suspension effect. The base has 4 plastic pads to avoid friction with the ground. In good condition, professionally cleaned. A GAVINA label is present under the seat. 2 armchairs available.*

*Materials: Round steel, bent, chrome-plated, and sealed. Original black screws, all still available.*

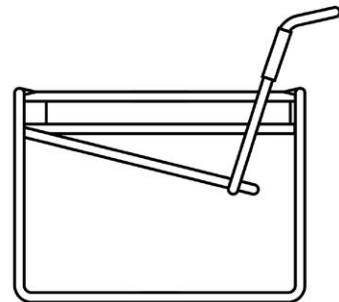
*Leather: Original off-white leather.*

#### **Dimensions :**



L: 79 cm

H: 71,5 cm



P: 74 cm

Seat height : 40 cm

Seat depth : 42 cm

Backrest height : 42 cm

Hight of armrest : 56 cm